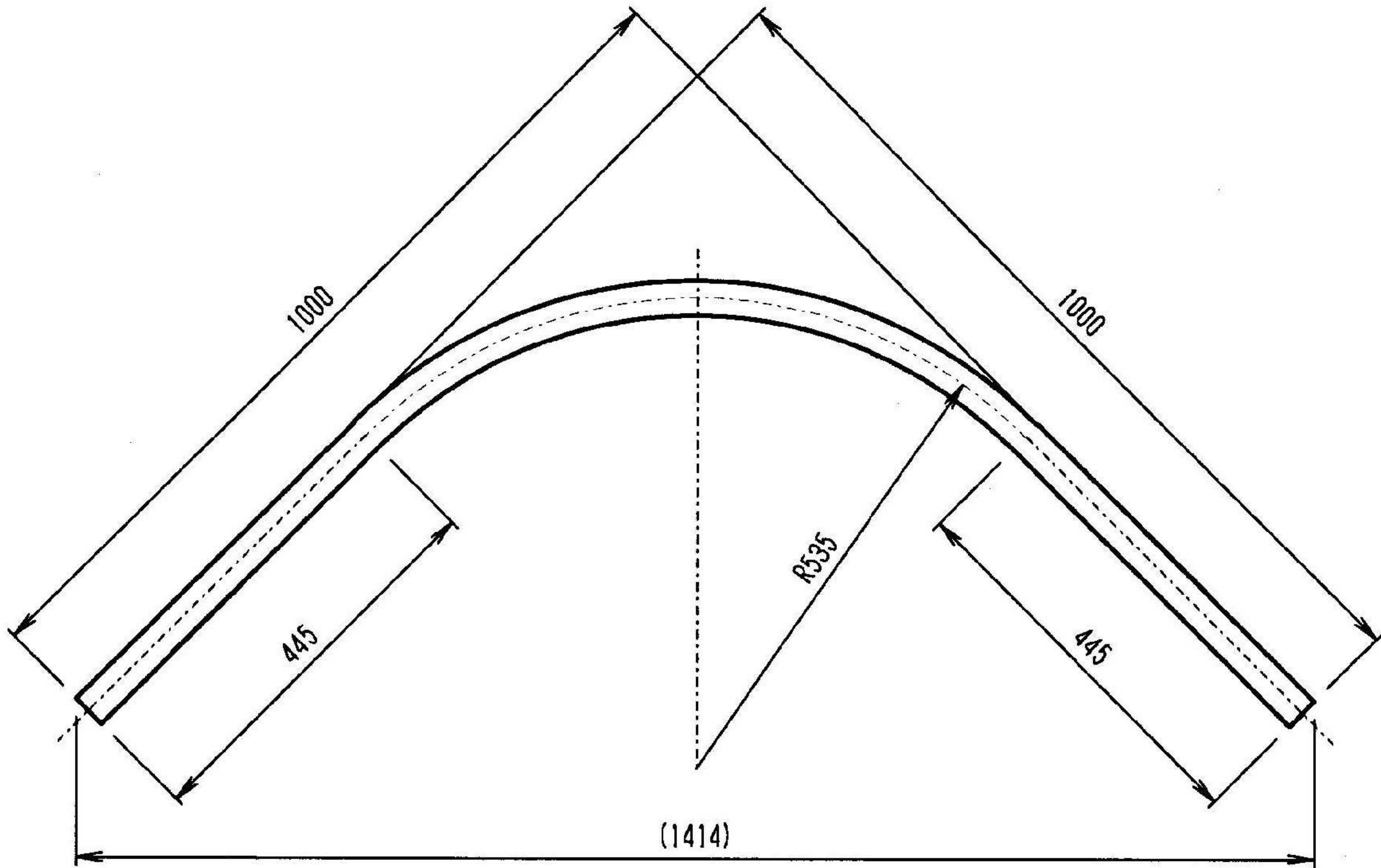


SUS - 40型カーブレール(1:10)



カーブレール寸法図

