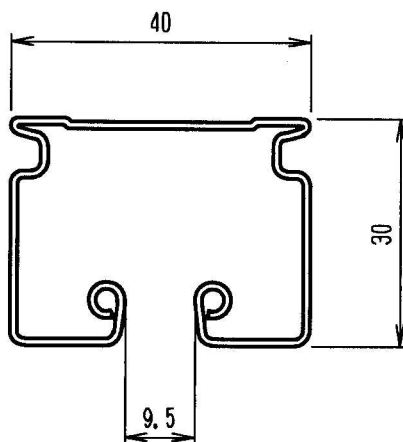
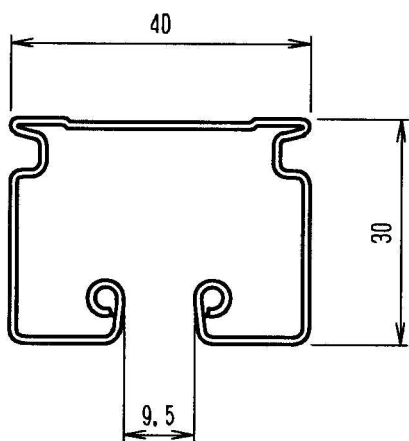


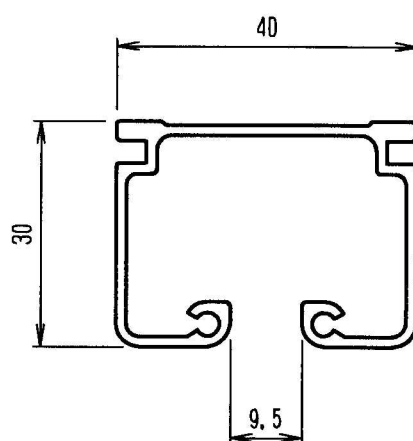
SUS-40型レール



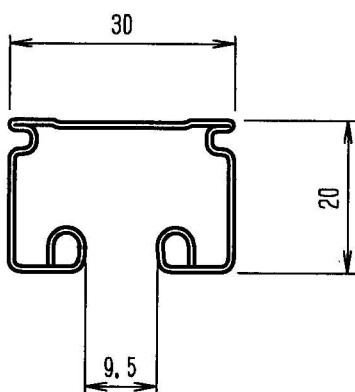
Z-40型レール



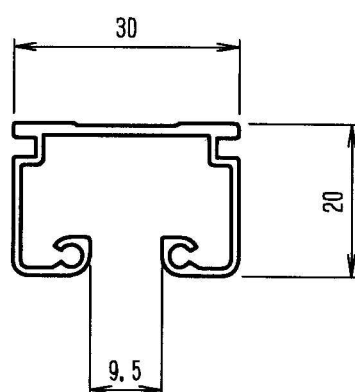
ST-40型レール



Z-30型レール



ST-30型レール



| | | | | | | | |
|----------|----|----|----|------------|------|-----|--------------|
| キョーラク(株) | 製図 | 検図 | 承認 | 図面名 | 第三角法 | 縮尺 | 図番 |
| | | | | レール 断面図 | | 1:1 | 日付 H20.01.11 |