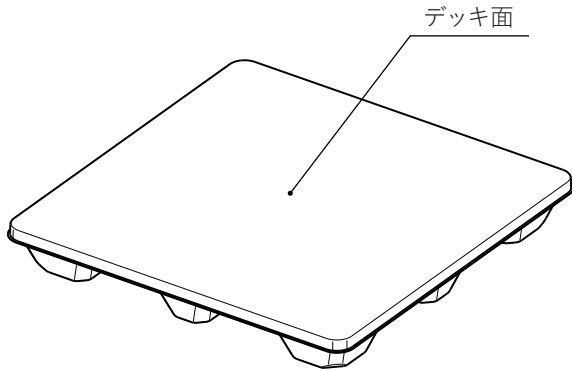
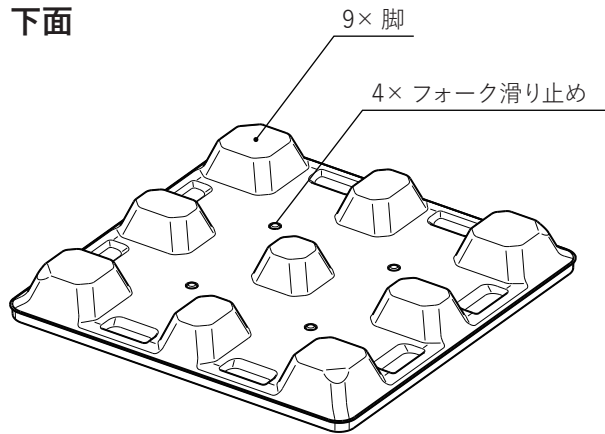


■各部の名称

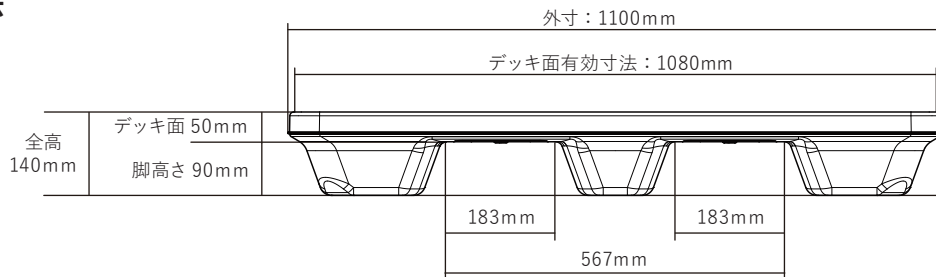
上面



下面

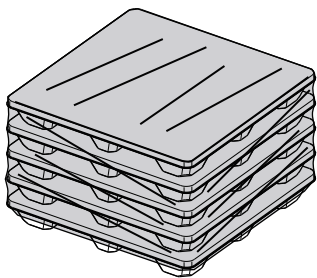


■主な寸法

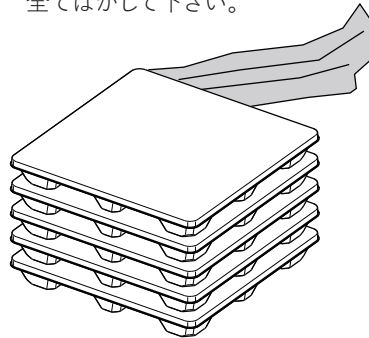


■ご使用前に

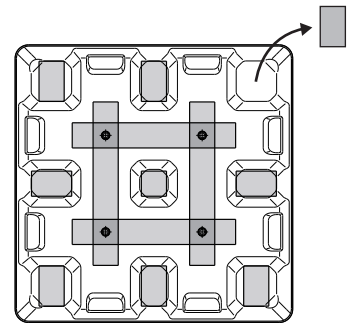
①納入時は透明なシュリンクフィルムで包まれています。



②シュリンクフィルムを全てはがして下さい。

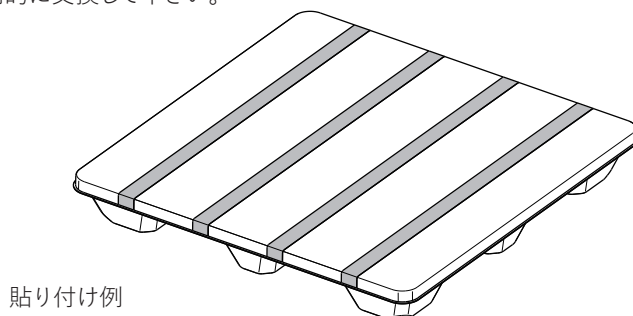


③最下段 下面の養生テープを全てはがして下さい。

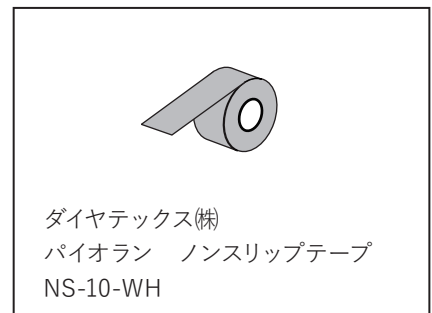


■デッキ面の滑り止めについて

デッキ面の滑りが気になる場合は市販の滑り止めテープを購入し、適宜貼り付けて下さい。
テープは定期的に交換して下さい。



貼り付け例



KYORAKU FLAT DECK 注意事項

■保管・使用環境に関する注意事項

火気取扱いの注意

KYORAKU FLAT DECK は、可燃性の樹脂で構成されております。溶接の火花や直火等に当てますと発火し、火災の恐れがありますので十分ご注意ください。

直射日光・屋外での保管

耐候性のある材料を使用しておりますが、劣化を早めるおそれがあります。屋内での保管を推奨します。

■使用方法・取り扱いに関する注意事項

推奨質量以内でのご使用

推奨質量以内でご使用下さい。KYORAKU FLAT DECK の強度はデッキ面全面に積み付けされた状態（均等荷重）で設計されており、著しい片寄り積みや集中荷重を与えますと、推奨質量以内のご使用においても、荷崩れや破損を招く恐れがありますので絶対に避けて下さい。

推奨質量：静荷重約 1 トン/枚（均等荷重、30 日以内）

想定使用環境下で、推奨質量や日数を超える使用が見込まれる場合は、サンプルにて実地試験を行い、問題なきことをご確認の上ご使用下さい。

過度な段積み

パレットの崩れ・倒れ・落下のおそれがあります。過度に高く積まないで下さい。15 段以下での段積みを推奨します。

本来の用途以外の使用の禁止

KYORAKU FLAT DECK は、荷役・保管用物流資材として設計されています。それ以外の目的でご使用になると思わぬ事故に繋がる恐れがありますので、絶対にご使用にならないで下さい。

デッキ面に乗らない

転倒して怪我をする恐れがあります。

投げたり落下させない

変形・破損のおそれがあります。

フォークリフトで激しく突かない

変形・破損のおそれがあります。

過剰に引きずらない

傷つき・破損のおそれがあります。

刃物・尖ったものを当てない

傷つき・破損のおそれがあります。

破損品の使用禁止

KYORAKU FLAT DECK にひび割れや著しい変形等の破損がある場合、強度が著しく低下します。変形や破損した物は、危険ですのご使用にならないで下さい。

加工・改造の禁止

KYORAKU FLAT DECK は、切削や穴あけ等の加工により著しく強度低下を招く恐れがあります。加工による仕様変更はおやめ下さい。なお、納入後に加工の必要が生じた場合は、必ず事前に弊社までご連絡下さい。

■お手入れ方法に関する注意事項

研磨剤入りの洗剤や硬いタワシなどによる洗浄をしない

表面に傷がつき、汚れやすくなるおそれがあります。水・中性洗剤・やわらかい布やスポンジ等での洗浄を推奨します。

■お問い合わせ



キョーラク株式会社 東京支店
パッケージング事業部 化成品開発部
〒103-0004 東京都中央区東日本橋1-1-5
TEL: 03-5833-2805